

Auditoría de Obra Pública.

En Tonalá, Jalisco; siendo las 11:55 (once cincuenta y cinco) horas, del día 27 (veintisiete) de junio del 2018 (dos mil dieciocho), la lme. Rosalba García Durón con el nombramiento de Auditor Interno adscrito a la Contraloría Municipal, quien colabora con El Municipio de Tonalá, Jalisco, bajo la modalidad de prestador de servicios profesionales, por contrato con vigencia al 30 de septiembre de 2018, hace constar que en términos de lo que establecen los artículos 5, 12 fracción I, 13 fracciones I, II, III, V, 74 fracciones II, III, de la Ley del Procedimiento Administrativo del Estado de Jalisco y sus Municipios; se constituyó física y legalmente en las oficinas que ocupa la Contraloría Municipal de Tonalá, Jalisco, ubicada en la calle Pino Suarez número 77, Colonia Centro, C.P. 45400 de esta Municipalidad, a efecto de constar los siguientes:

HECHOS

Siendo las 10:55 (diez cincuenta y cinco) horas, del día 19 (diecinueve) de junio del 2018 se recibió en la Contraloría Municipal el expediente de la Estimación 03 (tres) y Finiquito de la obra pública con número de contrato DGOPT-R33-008-2018, turnado por parte del Ing. José Rigoberto Peña Rubio, en su carácter de Director General de Obras Públicas mediante oficio DGOPT/0787/2018, a efecto de llevar a cabo la revisión documental y la verificación física de los trabajos ejecutados en el sitio de la obra, y de ser procedente su liberación ante la Tesorería Municipal para el pago de los trabajos estimados y ejecutados en el sitio de la obra, lo anterior, con fundamento en los artículos: 22 fracción II de la Ley de Fiscalización Superior y Auditoría Pública del estado de Jalisco y sus Municipios; 278 fracción VII del Reglamento de Gobierno de la Administración municipal del Ayuntamiento Constitucional de Tonalá, Jalisco; 69, 71 del Reglamento de Obras Públicas del Municipio de Tonalá, Jalisco.

Cabe mencionar, que de manera previa a la celebración de la presente acta se realizó la entrega formal del oficio original de comisión de auditoría, de número Contraloría Municipal/3845/2018 de fecha del día 06 (seis) de febrero de 2018 (dos mil diez y ocho), emitido por el Contador Público Oscar Miguel Rojas Dávalos en su carácter de Contralor Municipal, al Ing. José Rigoberto Peña Rubio, Director General de Obras Públicas, en el cual se acusó con sello de recibido de la dependencia en comento en una copia del ejemplar del mismo oficio, acto por el que se tiene formalmente notificado respecto a la realización de la auditoría a efecto de llevar a cabo el programa de la Contraloría Municipal denominado "Auditoría Permanente y Mejora Continua", mediante el cual se practicara la revisión, verificación y auditoría a las obras públicas que ejecuta la Dirección General de Obras Públicas, referente a la Prevención Administrativa y Operativa de los programas financiados con recursos de origen Federal, en materia de obra pública que se desarrollen durante el periodo del día 01 de enero al día 30 de septiembre del 2018, para tal efecto el Director General de Obras Públicas mediante oficio número DGOPT-0134/2018 de fecha de 13 de febrero del 2018, ha designado al Tec. Jesús Israel García Galindo en su carácter de Director Administrativo de Obra Pública como enlace con el personal auditor, y se pone a la orden del auditor actuante para atender los requerimientos que le formulen para cumplir su cometido, lo anterior, en términos de lo que prescriben los numerales 12 fracción I y 13 fracciones V, VII, VIII, y 97 de la Ley del Procedimiento Administrativo del Estado de Jalisco y sus Municipios.

Pasa al folio 002

RESOLUCIÓN

El personal técnico asignado de la Contraloría Municipal efectuó la revisión del expediente documental y la visita física de inspección en el sitio de la obra, referente al trámite de la Estimación 01 (uno) y Finiquito de la obra asignada con el número de contrato DGOPT-R33-008-2018, con cargo a los recursos del Fondo para la Infraestructura Social Municipal (FISM) del Ramo 33, del ejercicio fiscal 2018, derivado de ello se expone que el expediente documental ha sido complementado por la Dirección General de Obras Públicas y durante la visita de inspección se realizó el levantamiento de volúmenes de conceptos de obra, constatando el cumplimiento del contrato, cabe señalar que no se detectaron diferencias de volúmenes, motivo por el cual se informa que es procedente la liberación del expediente para su pago.

Adicionalmente, se hace mención de que derivado de la prosecución de ésta auditoría se generarán datos personales catalogados como información "*Confidencial*" y en su caso información "*Reservada*", y en ello la obligación de los sujetos obligados de adoptar los procedimientos adecuados para el manejo de la información, misma que será de libre acceso hasta en tanto se culmine el proceso de auditoría; esto con fundamento en los artículos 2° fracción V, 17 numeral 1 fracciones I inciso d), V y VI, 18, 21 numeral 1 fracción I, 23 numeral 1 fracción I, 24 fracción XII, 25 fracción XV y 26 fracción IV, de la Ley de Transparencia y acceso a la Información Pública del Estado de Jalisco y sus Municipios; en correlación con el artículo 98 fracción II de la Ley del Procedimiento Administrativo del Estado de Jalisco y sus Municipios.


Se hace mención de que la presente acta constituye un acto administrativo generado por autoridad competente en sede administrativa, contemplado y regulado por las leyes y reglamentos competentes en la materia en la especie, los artículos 1°, 4°, 148 y 149 de la Ley del Gobierno y la Administración Pública Municipal del Estado de Jalisco, en correlación con lo que precisa el numeral 1°, 3°, 5°, 8°, 12 y 13 de la Ley del Procedimiento Administrativo del Estado de Jalisco y sus Municipios; y por suplencia el Código de Procedimientos Civiles del Estado de Jalisco.

No habiendo más hechos que hacer constar se da por concluida la práctica de esta diligencia, siendo las 2:15 (dos quince) horas de la misma fecha en que fue iniciada; lo anterior en términos de los que prescribe el artículo 74 de la Ley del Procedimiento Administrativo del Estado de Jalisco.

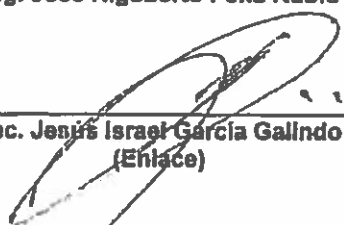
Asimismo, previa lectura de lo asentado la firman al margen de cada uno de los folios y al calce del último de ellos, las personas que en ella intervinieron, haciéndose constar que este documento fue elaborado en dos ejemplares, de los cuales se hace llegar uno al titular de la Dirección General de Obras Públicas.

Viene del folio 002

Por la Dirección General de Obras Públicas



Ing. José Rigoberto Peña Rubio





Tec. Jesús Israél García Galindo
(Enlace)



Por la Contraloría Municipal



Ime. Rosalba García Durón

Testigos de Asistencia

1 
2 

3 
C.  4

Se sienta que fue testada la siguiente información, toda la vez que son datos personales que pueden identificar a una persona: 1 Firma, 2 Nombre, 3 Firma, 4 Nombre.

Lo anterior de conformidad numeral 19 párrafo 3, artículo 20 y 21 de la Ley De Transparencia y Acceso a la Información Pública del Estado de Jalisco y sus Municipios y conforme al artículo trigésimo Octavo los lineamientos generales para la elaboración de versiones públicas emitidos por el ITEI art. 109 de la ley General de transparencia y Acceso a la Información Pública. Por los que se hace entrega en Versión Pública del presente documento testado el contenido de la información confidencial.